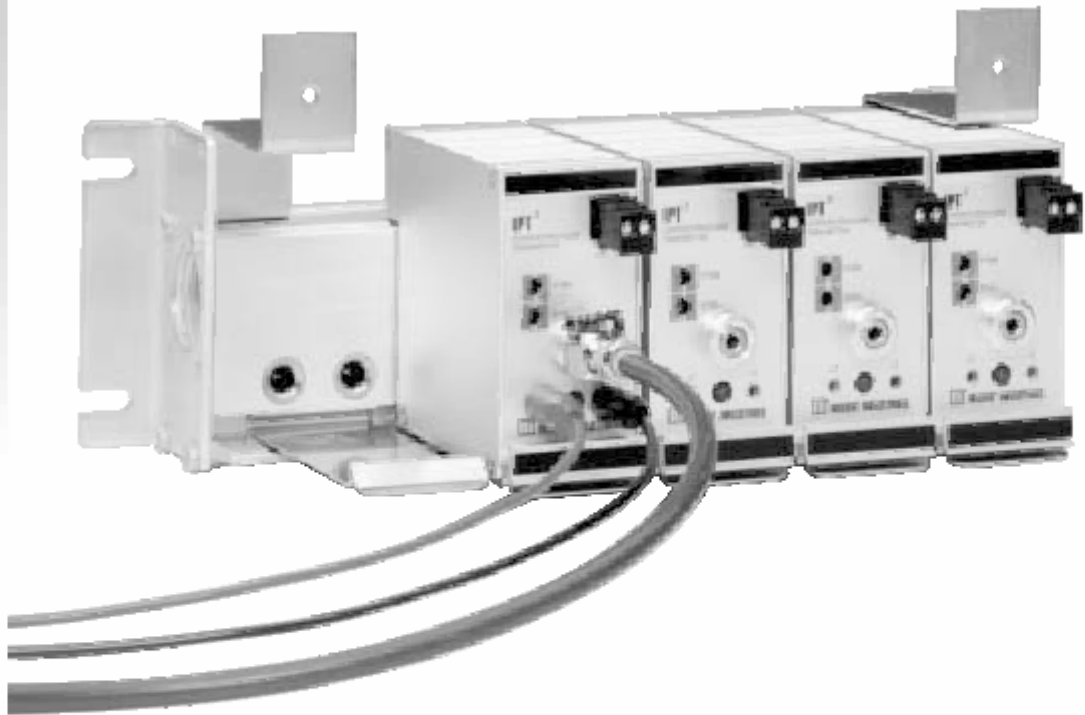


IPT² Current-to-Pressure (I/P) Transmitter



目 录

介绍.....	1
IPT ² 描述.....	1
仪表空气和过滤信息.....	2
应用信息.....	3
校准.....	4
调节	4
校准设备.....	4
检测插孔.....	5
校准设置.....	5
校准过程.....	5
安装.....	6
安装	6
电子连接.....	7
气动连接.....	7
操作规程.....	8
维护.....	8
故障分析与解决.....	8

介绍

该操作手册包括了改进的电流压力变送器 (IPT²) 的校准和安装、维修信息。除了对 IPT² 的描述之外, 该操作手册包含仪表空气、滤波、应用和推荐信息。相关的图表和例子对相应的内容作了详细的介绍。

IPT² 描述

IPT² 是一个 2 线制电流压力变送器, 它可以将标准的过程电流信号转变成为气动输出信号。IPT² 是铝制封装, 可以安装在 DIN 轨道上, 或者安装在 RIR 或 SIR 上。仪表可以安装在任何位置并且非常耐振动以及撞击。

每一个 IPT² 都是由两部分组成的, 变送器部分和连锁的气动安装块。如果没有安装块, 可以夹在 RIR 或者 SIR 上 (支架或者表面安装头上), 这类安装头可以通过唯一的气动供应管道为每个元件提供空气。

安装块以及供应安装头都有一个自动封闭阀。因此, IPT² 可以移动和更换而不会干扰气动连接或者引发偶然的供应空气或气体输出的泄漏。

仪表的各种操作可以监测到, 或者通过电子输入以及可选择的气动输出测试插头进行校准仪表。红色的 LED 显示表明了电子输入信号的出现。

详细的 IPT² 性能说明请见 IPT² 说明书。

Model Number (型号)

IPT² 型号描述了设备类型、功能特点、操作参数、可选项以及安装方式等。如果用户将其他所有文档都丢失了, 凭借这个型号数可以判断该仪表的一些特性。IPT² 的型号在一侧的标签上。

Serial Number (序列号)

该序列号码是我公司为每一台所销售的仪表分配的号码, 当用户需要厂方对其所购买的 IPT² 作服务时, 要将该号码提供给厂方。该号码就在型号数的旁边。

仪表空气以及滤波信息

注意

为了仪表最优化的表现,选择和使用高质量的空气过滤系统是非常必要的,大多数用户发现,对于长久使用而言,为仪表设计一个高质量的空气过滤系统相比于普通过滤系统的经常停车修理要经济和省事的多。

为了保证 IPT² 的最大服务周期,要选择干净而且干燥的空气供应。

好的空气是指经过浓缩后的无固体颗粒、无油质以及无水的空气。空气越干净,仪表的使用寿命越长。

一定的选择参数的裕度可以减少维修时间,避免性能的缩减,因此,冗余是非常重要的,当维修时可以避免停车。

固体:随机的固体尘埃,例如管道水垢以及铁锈很少会成为压缩空气仪表系统的问题所在。一个很好的过滤系统会将这些杂质去除。然而,假如系统中有一个干燥器,建议使用一个高效的微米过滤器以去除干燥器所产生的研磨的微米粒子。

液体油:液体油在压缩的空气仪表系统中是非常常见的问题。一个接合的过滤器去除了空气中微米液体小滴并且它是由自动排水系统供应的。

一台结合的过滤器通过一个微型纤维床体吸收油滴或水滴。液滴在纤维的交叉点处汇集,然后逐渐变成大液滴,然后由空气流迫使其成为水流。因此,一个过滤系统是由一个一般意义的一级过滤器(大约5微米)和一个高效的接合最终过滤器组成,这样可以保证获得无污染的空气。

一级过滤器的位置是不重要的,它可以安放在每个最终过滤器的前面即可,或者单一个一级过滤器可以安装在主要管线上用以保护安装在各个分支回路上的最终过滤器。每个最终过滤器必须安装在一个压力调节器之前。在一个新的安装过程中,无油压缩器可以用以消除这个问题。

水:空气系统中水的数量依赖于空气温度、压力和相对湿度。因此,它随着不同的地理位置和气候的变化而变化。

多余的水必须在低于空气露点,该空气为低于环境温度的空气,露点(在管线压力下)指得是系统中任何湿气开始凝结的温度。

水的去除需要一些技术,包括接合过滤器的使用,制冷干燥器以及去湿干燥器。而且各种组合以及系统组件的搭配用于不同的环境中去。

在选择和置放过滤器的时候要小心,因为过滤器的下端会导致更多的水冷凝,一个接合的过滤器应该安装在压力调节器的逆流,这类过滤器可以在空气进入调节器的时候先带走大量的水分。空气使得调节器继续保持干燥,因为空气膨胀。

因为系统处于冷冻温度,因此当系统安装于室外时需要安装一个干燥器。干燥器可以使得露点降至所期待的室外最低温度。对于接合过滤器,一个干燥剂的干燥器逆流安装也可以用以避免油或者过重的凝结水对干燥器造成的损坏。建议在干燥器的下端再安装一个高效接合过滤器,这样可以去除干燥剂粉末。

ISA 说明

美国仪器标准 ISA - S73, 1975 (ANSI MC11.1 - 1975)包含了气动安装时仪表空气等级中空气质量要求。

室外安装的露点必须至少低于最小当地环境温度 7.8 oC。室内安装时,露点必须低于室内最低温度 7.8oC 或者 2oC。虽然 ISA 标准规定了 2oC 的露点,但是对于室内而言通常是不需要的,对于室外低冰冻的条件而言又是不能满足。

超过 ISA 说明的过滤器具有非常简陋的保护,虽然 ISA 说明中粒子尺寸不超过 3 微米,油含量不超过 1ppm,但是大多数的过滤器制造者们提供了接合过滤器,能够将去除粒子的尺寸降至 0.01 微米,并且去除油含量也低于 ISA 的 1ppm 标准(通常为 0.01ppm)。

应用信息

任何一种可以提供高质量的仪表空气的方法都应该可以估计最坏情况下空气流量和当地的环境温度。这对于确定空气系统元素的尺寸是非常重要的,对于常年潮湿地区的情况了解也是非常重要的。

小心

安装 IPT² 之前,所有的气动管线和安装块或头 (SIR 或 RIR) 都应该清洗干净。管线到负载处也要清洗干净,因为所有的输出空气将通过 IPT² 返回,并且这时没有安装任何过滤器来清除污垢。如果看到有水或者油进入,推荐用户用至少一个小时的时间清洗干净。

IPT² 需要定期的维护,维护的频率要根据元件工作的环境以及仪表空气供应的质量而定,现场维护限于检查、清洗输入管口的 IPT² 的过滤器屏以及被压缩的仪表空气过滤系统的维护。一段时间后,用户视情况可以将仪表返回工厂作定期的拆卸、清洗、服务。

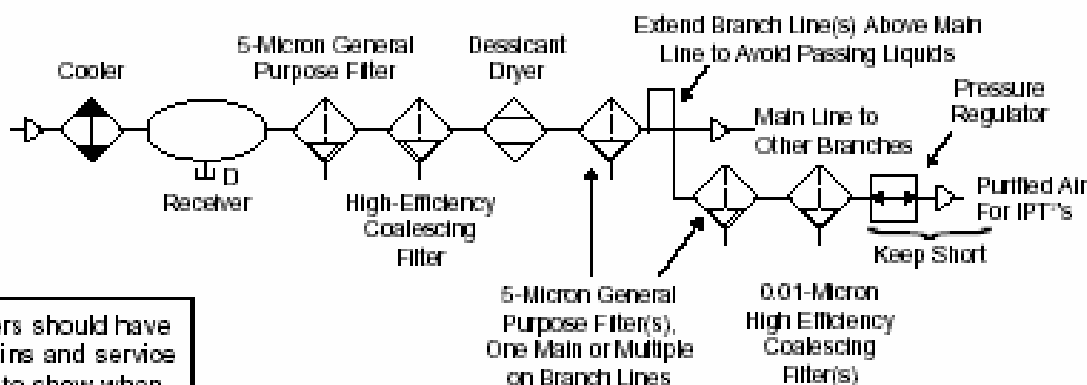
推荐使用可以保持 0.01 微米粒子和液滴的接合过滤器,这种过滤器可以去除所有不需要的油滴和水滴。正确放置调节器可以不必使用干燥器,除非当接合过滤器置于冰冻场合时(谨记纯净空气的露点必须低于最差环境温度)。

图一和二说明了一般多分支管线的无冗余系统的情况,他们都工作于高于冰冻环境并且仅在通用的一级过滤器的安放上有所不同。计量器、阀门和微分压力指示器(用于过滤器维护监测)等没有画出。值得推荐的是,使用带有积分维护功能的指示器或者带有微分压力指示器的过滤器,这样有利于确保正常的维护和冗余以防维护中的停车。

图一和二使用了不同的去除水的方法,一种干燥剂型的干燥器(图二)的使用需要一个逆流的过滤器以防止干燥剂中的油污染,同时一个顺流的过滤器可以防止干燥剂粉末所引起的新的污染。

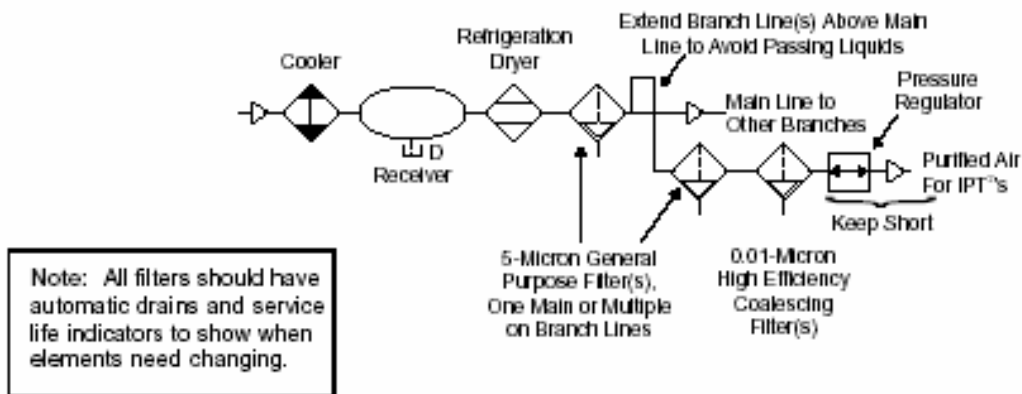
IPT² 通常的服务寿命和其空气供应的清洁于干燥有关,小花费的提供高质量的空气保证了仪表长期、无故障的运行。

图 1 无冗余带干燥剂干燥机的系统



Note: All filters should have automatic drains and service life indicators to show when elements need changing.

图 2 无冗余带冷冻干燥机的系统



校准

这一部分介绍了如何调节和校准 IPT²，每个元件在出厂之前要经过校准和检查。在安装之前，用户应该对每个 IPT² 的操作性能做一个检测。一般这些检测要按照校准过程操作，而几乎不需要调节。

调节

IPT² 的前面板上有零点和满量程调节。调节所使用的电位计类型通常需要绕轴旋转 15 圈使得从区间的一端到达另一端。在每一端有一个活动的离合器以防当调节超过范围时还未停止所造成的损坏。通常当离合器在区间的临界值时，微小的改变可以被感觉得到（例如渐松过程）。

然而如果改变没有被觉察的话，旋转 15 圈后将无法到达任何一端。顺时针调节电位计的值使得相应的输出值增加或者正向增加；当逆时针改变时将使得相应的输出值减少或者负向增大。

零点和满量程电位计可以对满量程的 ± 10% 的区间进行调节。

校准设备

表二列出了校准 IPT² 所需要的设备，这些设备是由用户自己准备的。

表 2 校准设备

设备	特点	用途
可调节的电流源	0 - 50mA 输出	仿真输入信号
DC 毫安表	精确到 ± 0.05%	测量输入信号
仪表空气供应源	已过滤的	空气供应
空气压力标准尺	精确到 ± 2%	测量空气供应的压力
空气压力标准尺	± 0.1%	测量输出压力
电话末端探测器 (2)	必须是：端子直径 2.03mm，长为 5 英寸	为了便于访问输入信号
气动测试接头 (MII P/N 163-202-00)	为 IPT 提供可选测试插孔	为了便于对输出压力的监测
气动负载	体积为 7.5 立方英寸 (约为 120 毫升)	为测试提供标准的负载 (每 IEC 规格 # 770)

检测插孔

IPT² 前面板上的 +T 和 -T 检测插孔用于方便的检测仪表所连接的过程回路而不用将仪表断开或者干扰回路。

将一个毫安表连接在 +T 和 -T 上可以读出输出范围内的信号 (如图五所示), IPT² 的型号上面标明了仪表的输出区间。

小心

毫安表可以引入到检测插孔电路的最大电阻为 10 Ω。

如果毫安表的读数和预计的输出有差距,那么说明毫安表的电阻值不到 10 Ω,如果仪表不正常操作,需要事先对 IPT² 进行校准。

校准设置

图 3 所示了一般校准设置,包括可选择的设备,为了检测或者校准 IPT²,需要按如下连线。

校准过程

为了监测 IPT² 的输出,图 3 中提供了两种选择。输入电流可以通过在输入端串连一个毫安表测量,如图中 M1 所示或 M2 所示的,通过所连接在电子测试插孔 (+T 和 -T) 上的一个内阻小于 10 Ω 阻抗的毫安表来测量。

1: 零点调节。在电子输入端连接可调电流源,设置电流输入信号到 0% (例如对于一个 3 - 15psig、4 - 20mA 输出的仪表是 4mA,对于 15 - 3psig、4 - 20mA 输出的仪表是 20mA)。

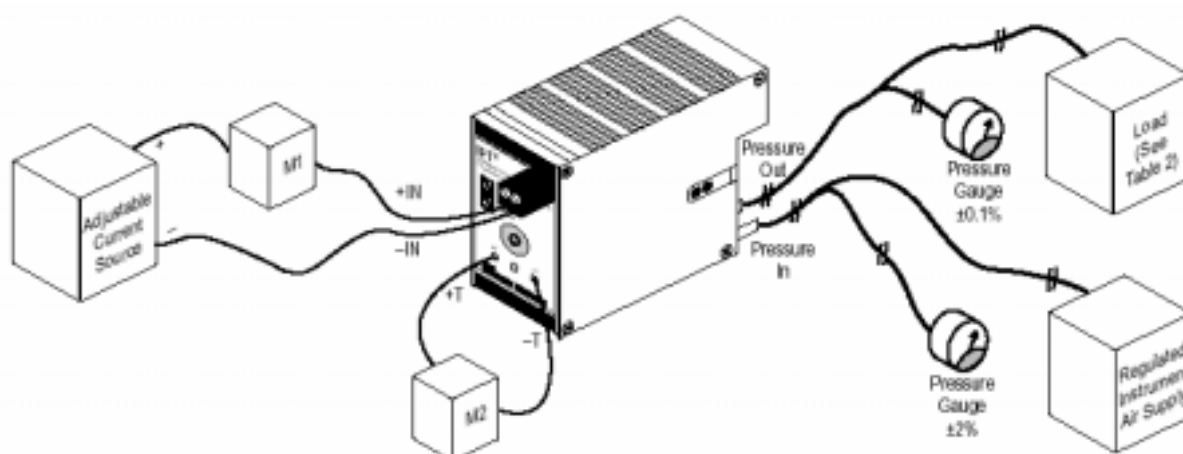
注意

观察前面板上的 LED 指示灯,当零值输入电流时,灯亮。当电流增大灯变得更亮。

2: 使用空气压力标准尺测量输入空气供应的压力,连接已过滤的空气供应到气动供应端口,该端口在底部或者仪表的后部。

3: 如果仪表有可选的前访问气动输出测试插孔,插入气动端子,这样可以避免连接或者安装过程中的扰动对仪表的影响。

图 3 校准设置



小心

端子要始终保持润滑以防止对测试插孔内的 O 型环造成损坏，推荐使用特氟纶润滑剂。如果使用一些油剂，小心防止进入空气通道。

如果该仪表没有提供输出测试插孔，可以使用一个空气压力标准尺测量输出空气供应压力（例如，对于 3 - 15psig 的仪表读 3psig，对于 15 - 3psig 的仪表读 15psig）。

4：当使用零点电位计在 ±10% 的范围内调节时，输出压力的任何偏差都是正确的（例如对于 3 - 15psig 仪表时为 3psig，对于 15 - 3psig 仪表时为 15psig）。

5：当使用满量程电位计在 ±10% 内调节时，输出压力的任何偏差都是正确的（例如对于 3 - 15psig 仪表时为 15psig，对于 15 - 3psig 仪表时为 3psig）。

6：重复步骤 1 到 5，直到无需再调节为止。

安装

IPT² 的安装分为三个部分：物理安装、电器连接和气动连接。大多数情况下，在完成电器以及气动连接之前，IPT² 的物理安装较为容易。

物理安装

单个 IPT² 包含两部分：变送器和安装模块。不带安装块的仪表可以插在一个安装头上。带安装块的 IPT² 属于 DIN 导轨安装。当安装 IPT² 时，确保元件安装在无尘，不潮湿以及无腐蚀元素的环境中。图 4 列出了安装尺寸。

小心

建议安装之前先清洗掉所有的玷污物。插入一个小直径的探测头，从过滤的仪表空气供应处拆下球阀几分钟。

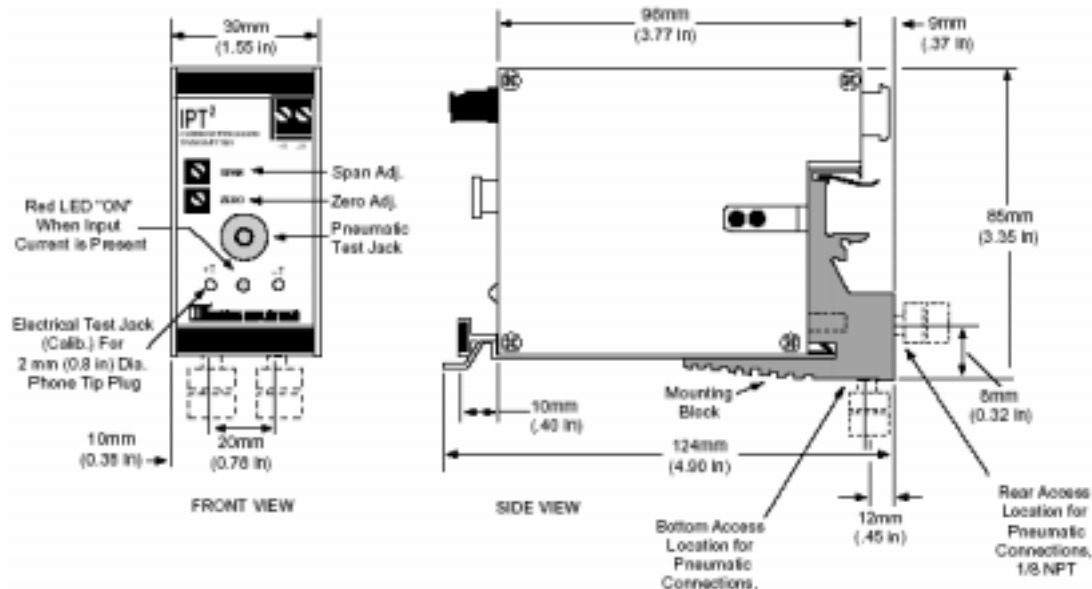
支架或者表面安装 IPT² 应该有相应的安装头（RIR）或者表面安装头（SIR）。这可以省去一个连锁的安装块和导轨。5 个、10 个、或者 15 个仪表可以安装在一个头上并且同时接收一个空气供应源的空气供应。安装 IPT² 时，只需推动 IPT² 直到把手挡咬住把柄底部的固体。拆下 IPT² 时，只要按下把手挡然后提起 IPT² 即可。

注意

在安装或者移动 IPT² 时，检查安装头处的阀门，防止供应或输出空气有损失。

导轨安装 IPT² 必须使用气动安装块，气动安装块宽 1.39 英寸，在模块之间使用一个宽为 0.17 的标准尺，这样在最小的导轨长度内确定一个统一的标准距离。

图 4 安装尺寸



电器连接

电子安装块被制作成为一个可移动的接线块，IPT²上有两个端子连接输入电流。

两个电子连接端子是紧压的螺丝槽可以使用 22 到 14AWG 的电线。为了可以接线，需要一个平头宽度约为 0.125 英寸的螺丝刀以保护到 IPT²的导线，将端子上的螺丝拧松后将导线插入，插入的导线需要剥去橡胶皮涂上锡层。最后将螺丝旋紧。

气动连接

所供应的空气必须是干净的、干燥的仪表空气。所有的粒子均需要小于 1 微米。使用 1/4 英寸的管形材料保证仪表有充足的空气供应。当使用 RIR 或者 SIR 头时，高达 30 个 IPT²可以使用 3/4 英寸的 NPT 管道而不会使得性能降低（假设空气供应的压力充足）。输出管线材料也是 1/4 英寸，大口径的管道对于长期使用有用。在连接之前一定要先清洗管线和被控设备。

小心

输出空气将循环回到 IPT² 中，因此输出管线的污染或者被控设备的污染都很容易对 IPT² 造成损坏。

操作

一旦安装和调节好以后就可以使用了，当初始调整结束后无需进一步的调整了，除非是进行清洗空气供应过滤器。

如果操作中出现错误，请参见故障检测部分内容以得到帮助。在运行过程中，IPT²会变得微热，特别是环境温度升高的地方，因此这不是仪表故障，也不会引起报警，除非同时有实际的故障产生。

维护

IPT² 安装完毕后可以不必进行维护。

但是 IPT² 有一个活塞可以用来清洗内孔。如何使用这个内孔活塞呢？紧压活塞，这样从内孔中推出一条不锈钢线从而将内部驻留的污染粒子带出。当活塞作用时，输出压力会有所波动。

如果活塞不能解决问题，那么供应空气过滤器屏必须用三氯乙烯（TCE）冲洗，在放回之前风干。

- 1：按下锁杆，直接拉出气动装置，从而移去 IPT² 的安装块，
- 2：为了移去供应空气过滤器屏，首先将管口收集器夹子滑动到右边，然后拉动管口脱离主体。
- 3：移去过滤器屏用 TCE 冲洗，风干后安装好。
- 4：将管口按照原样装好。

故障诊断与解决方案

如果有问题出现，请参见如下介绍：

- 1：确认所有连接都干净和紧密。
- 2：确认用于测量的非现场仪表具有适当的区间、精确度。
- 3：检查空气流通端口（位于右侧边面板的槽内）。
- 4：使用测试跳线，连接一端到金属壳上，另一端到“IN”端上，测试输出压力。输出压力不应该变化。
- 5：输入和输出之间变化比较大，那么尝试调节零点和满量程点。
- 6：如果相应时间变长或者满量程值下降，可能是因为空气有污染。清洗管内孔以及供应空气过滤器。



美国摩尔工业国际公司上海代表处

Tel: 86-021-62491499

Fax: 86-021-62490635

美国摩尔工业国际公司北京联络处

Tel: 86-10-64943434

Fax: 86-10-64919343